

Bonjour,

Félicitations pour l'achat de votre Pincab.

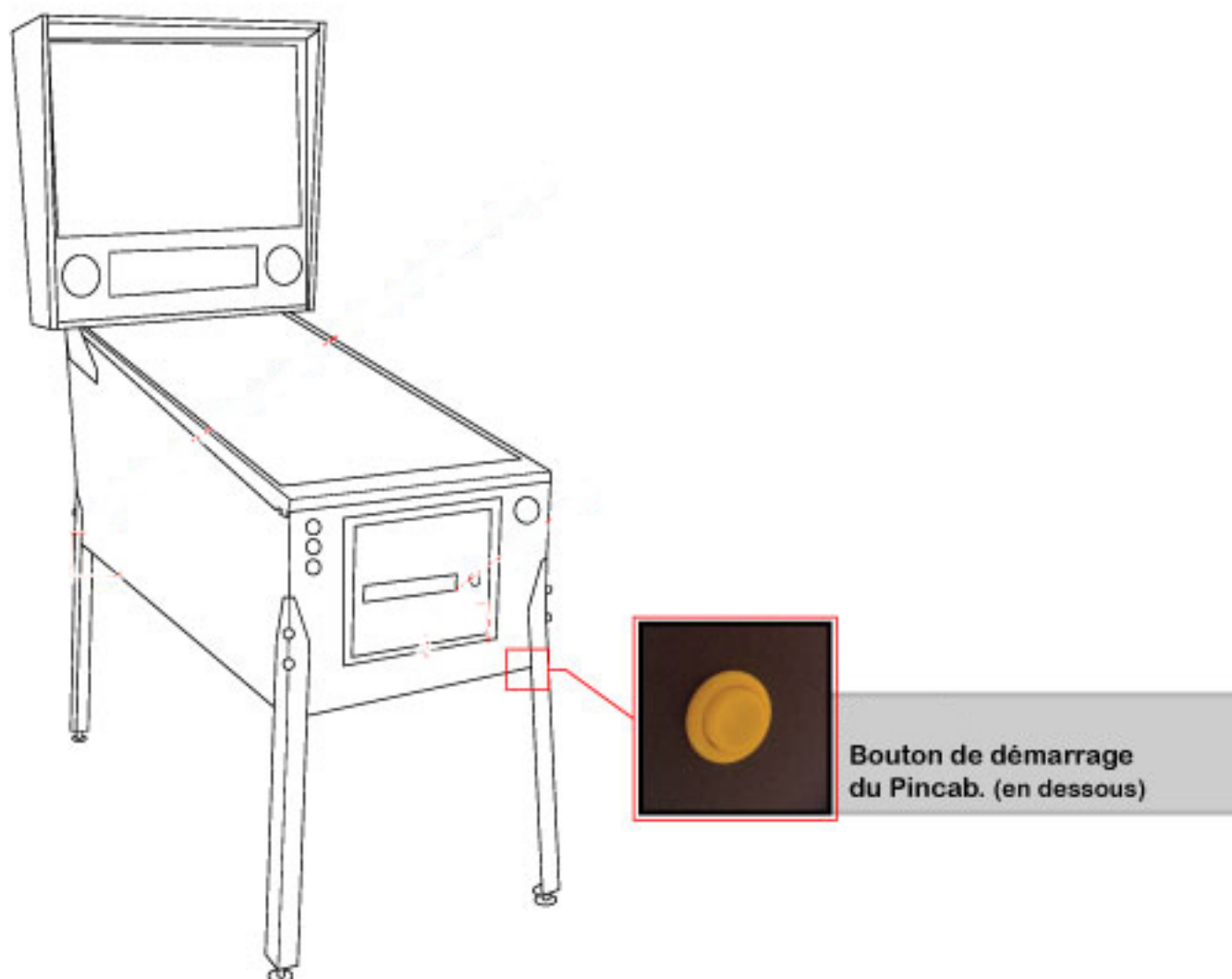
Étape 1 : Monter les quatres pieds avec les 8 visses fournies.

Étape 2 : Remonter le fronton et verouiller avec le crochet situé à l'arrière du flipper.

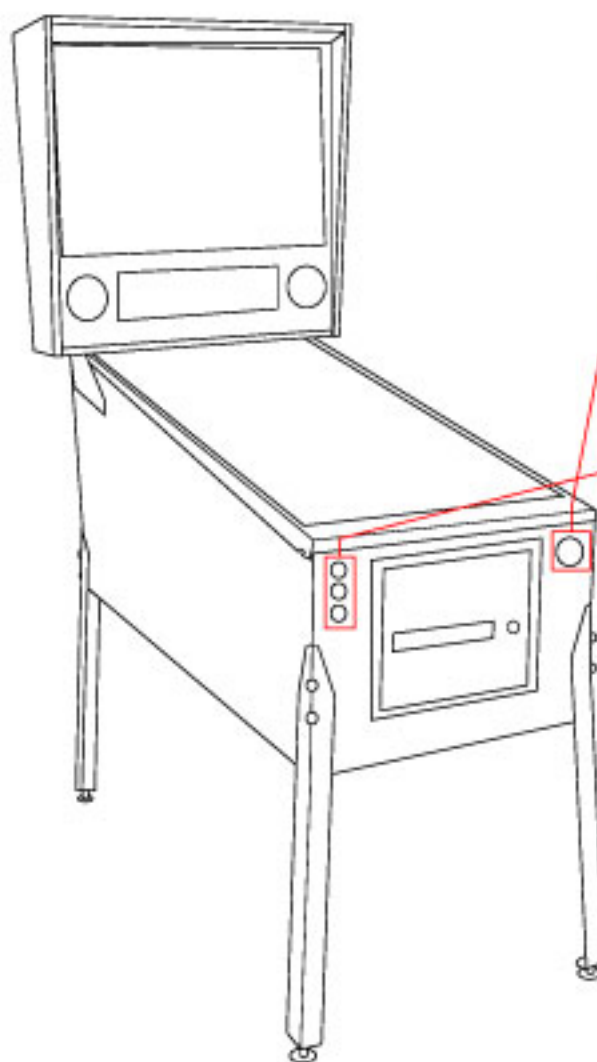
Étape 3 : Brancher le câble et mettre le flipper sous tension.

Pour toutes questions, n'hésitez pas à nous contacter au 06.14.08.57.39.

PROCÉDURE DE MISE EN ROUTE



FONCTIONNEMENT DU FLIPPER



Bouton «Launch Ball» :
Selectionner la table /
Lancer la bille.



- Bouton bleu : Crédit
- Bouton Vert : Start / Nombre de Joueur
- Bouton Rouge : Exit / Sortir de la table

*Flips gauche et droite : Boutons de selection de table

Augmenter le volume :

Rester appuyé sur le flip gauche et appuyer sur le bouton Crédit. «\$»

Baisser le volume :

Rester appuyé sur le flip gauche et appuyer sur le bouton Start.

PROCÉDURE D'EXTINCTION (OBLIGATOIRE)

POUR ÉTEINDRE VOTRE PINCAB



1. Appuyez sur le bouton «Exit» qui se situe face au flipper.



2. Sélectionnez «Shutdown» avec les boutons flip.



3. Puis appuyez sur le bouton «Launch Ball» qui se situe face au flipper.